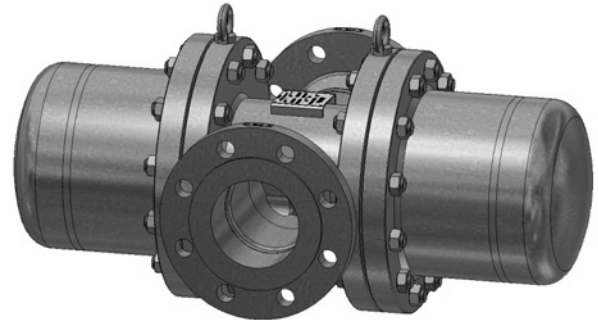


КОНДЕНСАТООТВОДЧИК ПОПЛАВКОВЫЙ сдвоенный DN 80 DN 100

FLT22S/TW – из углеродистой стали / FLT22SS/TW – из нержавеющей стали

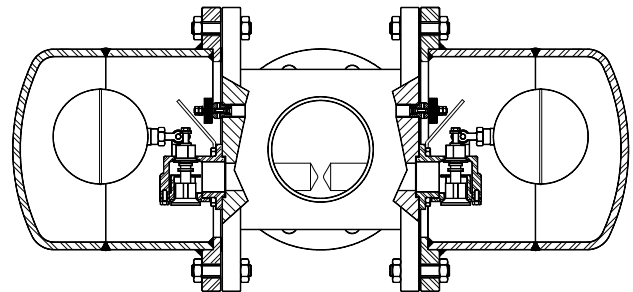
ОПИСАНИЕ

FLT22/TW поплавковый конденсатоотводчик (с встроенным биметаллическим клапаном для выпуска воздуха и других неконденсируемых газов) разработан для конденсата низкого и высокого давления и предназначен для установки на теплообменном оборудовании, а также для дренажа конденсата. Типовым применением для данного вида конденсатоотводчиков является установка на теплообменном оборудовании, сушильных цилиндрах, паровых рубашках и прочем оборудовании. Присоединение внутренняя резьба или фланцы, в горизонтальном или вертикальном положении.



ОСНОВНЫЕ СВОЙСТВА

Постоянный отвод конденсата. Конденсат отводится при температуре насыщения. Не подвержен влиянию резких изменений нагрузки и перепада давления.



ПРИМЕНЕНИЕ	Насыщенный и перегретый пар
ИСПОЛНЕНИЯ	FLT 22S/TW – углерод.сталь FLT22SS/TW – нерж.сталь
ТИПОРАЗМЕРЫ	DN 80 – DN 100
ПРИСОЕДИНЕНИЕ	Фланцы по EN 1092–1 PN40 или ANSI
УСТАНОВКА	Горизонтальная установка.

МАКСИМАЛЬНЫЙ ПЕРЕПАД ДАВЛЕНИЯ

FLT22S/TW-4,5	4,5 бар
FLT22S/TW-10	10 бар
FLT22S/TW-14	14 бар
FLT22S/TW-21	21 бар

Примечание: те же параметры для типа FLT22SS/TW

Маркировка CE
(PED – Европейские Нормы 97/23/ЕС)

PN 16	PN 25	Категории
DN80 – DN100	--	1 (Маркировано CE)
--	DN80 – DN100	2 (Маркировано CE)

ТЕХНИЧЕСКИЕ ХАРАКТЕРИСТИКИ

FLT22S/TW		FLT22SS/TW		ТЕМПЕРАТУРА
ФЛАНЦЫ PN 25 / ANSI 300 *	ФЛАНЦЫ ANSI 150 **	ФЛАНЦЫ PN 25 / ANSI 300 *	ФЛАНЦЫ ANSI 150 **	
ДАВЛЕНИЕ	ДАВЛЕНИЕ	ДАВЛЕНИЕ	ДАВЛЕНИЕ	
23,2 бар	15,4 бар	21,5 бар	15,7 бар	100 °C
20,8 бар	13,8 бар	17,5 бар	13,2 бар	200 °C
19 бар	12,1 бар	16,3 бар	12 бар	250 °C
17,2 бар	10,2 бар	15,1 бар	10,2 бар	300 °C

PMO – Макс. Рабочее давление 21 bar

* В соотв. с EN1092–1:2007;

** В соотв. с EN1759–1:2004

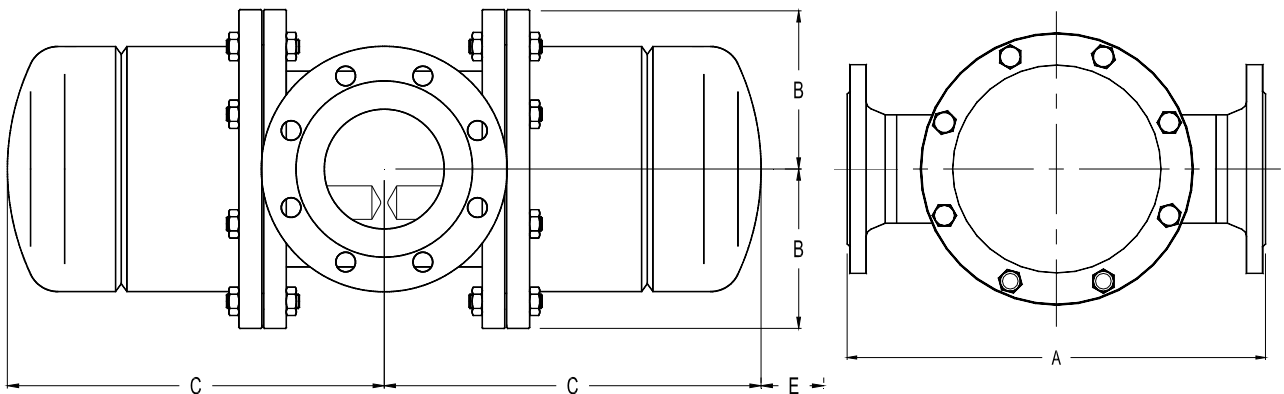
Параметры PN25 или ниже, в зав-ти от типа присоединения. Резьбовое присоединение PN25.

TMO – Макс. Рабочая температура 250 °C

Расход, (кг/ч)

ТИП	DN	Перепад Давления, (бар)										
		0,5	0,7	1	1,5	2	4,5	7	10	14	16	21
FLT22S/TW-4,5	80-100	15100	18100	22000	28000	31000	45000					
FLT22S/TW-10	80-100	7800	8900	10000	12200	14200	20000	27500	32000			
FLT22S/TW-14	80-100	3800	4600	5400	6200	7200	10000	13800	16200	19600		
FLT22S/TW-21	80-100	3800	4600	5400	6200	7200	10000	13800	16200	19600	20000	24100

Примечание: те же параметры для FLT22SS/TW



ТИПОРАЗМЕРЫ (мм)

ФЛАНЦЫ ПО EN 1092-1						ФЛАНЦЫ ПО ANSI B16.5 Cl. 150 lbs					ФЛАНЦЫ ПО ANSI B16.5 Cl. 300 lbs				
DN	A	B	C	E	Масса, кг	A	B	C	E	Масса, кг	A	B	C	E	Масса, кг
80-3"	440	155	345	235	110	440	155	235	235	110	440	155	345	235	110
100-4"	440	155	345	235	115	440	155	235	235	115	440	155	345	235	115

СПЕЦИФИКАЦИЯ МАТЕРИАЛОВ

	Наименование	МАТЕРИАЛЫ	
		FLT22S/TW	FLT22SS/TW
1	Корпус	P250GH / 1.0460; P235GH / 1.0305; S355J2G3 / 1.0570; S235JRG2/1.0038	AISI316 / 1.4401; AISI304 / 1.4301
2	Крышка	P235GH / 1.0305; P265GH / 1.0425; S355J2G3 / 1.0570	AISI316 / 1.4401; AISI304 / 1.4301
3	*Прокладка	Графит	Графит
4	*Седло	CF8 / 1.4308	CF8 / 1.4308
5	*Клапан	AISI420 / 1.4021	AISI420 / 1.4021
6	*Рычаг	AISI304 / 1.4301	AISI304 / 1.4301
7	*Поплавок	AISI304 / 1.4301	AISI304 / 1.4301
8	*Воздушный клапан	Нерж.сталь (Биметалл)	Нерж.сталь (Биметалл)
9	Болт	Сталь 8.8	Нерж.сталь A2-70

*Поставляемые комплектующие.

